

LED照明拡大鏡

# オーライト III L-B Debut



レクタシステム

2倍

3.5倍

2倍  
AR

3.5倍  
AR

## オーライトIII Lシリーズに B 型登場！

お客様より高い評価を頂戴しているオーライトIII Lシリーズに、  
 テーブルスタンド式の B 型を追加設定。  
 基本性能はそのまま、手軽に使用出来る様に価格も見直しました。

# オーライトⅢL-B 製品特長

高寿命のパネル式 LED 照明

使用感の高い角型レンズ



光量調節機能付 (100 ~ 50%間)

## 特長

- ・照明には性能に定評のあるLEDライトパネルを採用。  
レンズ中心部に対して角度をつけた光線を照射し、表面の凹凸を光線の乱反射で可視化します。
- ・全数検査の様な長時間の使用に適した「横長」の角形レンズ
- ・使い易く、設置や移動も簡単なテーブルスタンド式

# オーライトⅢL シリーズラインナップ

## B 型

新発売のB型(テーブルスタンド式)  
オーライトⅢLシリーズの基本性能は  
そのままに、低価格を実現



## F 型

F型(フリーアーム / クランプ取付式)  
2012年発売開始以来、検出力を  
高く評価された標準モデル



## FD 型

FD型(フリーアーム / デスクホルダー固定式)  
デスク等にネジ止め固定可能なフランジベース  
装備モデル(未固定時は自立しません)



# オーライトⅢL-B型 製品仕様

## 概要

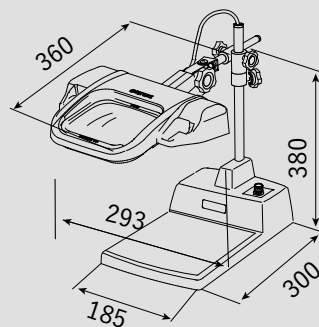
製品名 : LED照明拡大鏡  
形式 : オーライトⅢL-B型  
機種 : テーブルスタンド式

## 照明

光源 : LEDライトパネル  
調光機能 : 有り (100 ~ 50%間)  
入力電圧 : 100 ~ 240V 50/60Hz  
(ACプラグコード変更により240Vまで使用可能)  
消費電力 : 9W

## レンズ

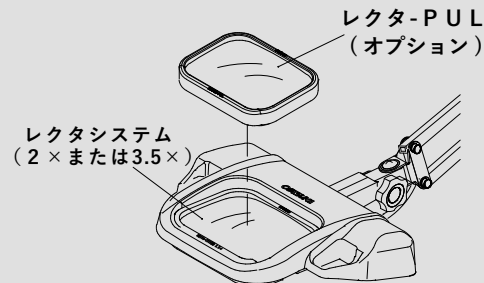
材質 : 光学ガラスレンズ  
寸法 : 144×108mm  
レンズ方式 : 交換レンズ式  
設定倍率 : 2倍、3.5倍  
2倍AR、3.5倍AR  
レンズオプション : レクタ-PUL/PULAR



重量 : 2.3Kg

## レクタシステム

オーライトⅢLシリーズのB型、F型、FD型の3種類のレンズは交換レンズ式を採用しており、レクタシステムの各倍率のレンズの使用が可能です。倍率は2倍、2倍AR、3.5倍、3.5倍ARの4種類のレンズをラインナップ。レクタ-PULを使用して簡単に倍率を変更する事も可能です。



レクタシステム 2倍 + レクタ-PUL = 4倍  
レクタシステム 3.5倍 + レクタ-PUL = 5倍

# レクタシステム

2倍 / 2倍AR



3.5倍 / 3.5倍AR



PUL/PULAR



## メーカー希望小売価格 (税抜)

オーライトⅢL-B型 2倍 ￥61,000  
オーライトⅢL-B型 2倍AR ￥71,000  
オーライトⅢL-B型 3.5倍 ￥67,000  
オーライトⅢL-B型 3.5倍AR ￥75,000